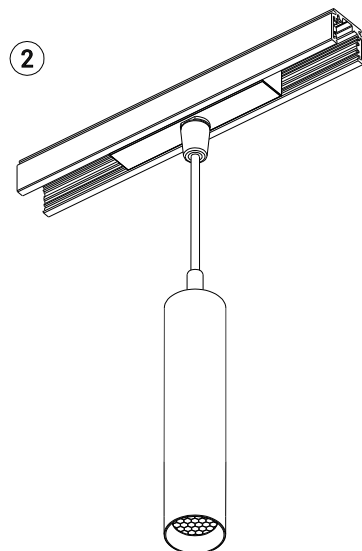
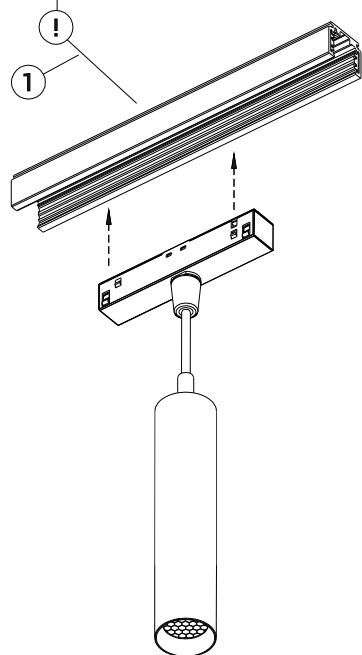
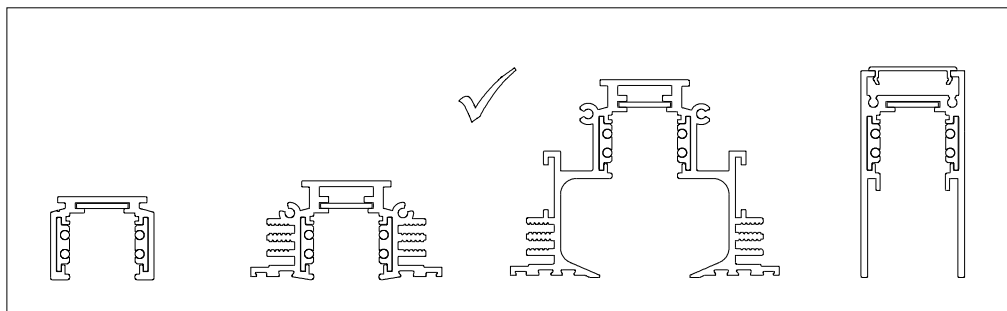


STYLO LV

// Istruzioni per il montaggio // Assembly instructions



// Avvertenze. La sicurezza dell'apparecchio è garantita solamente con l'uso appropriato delle presenti istruzioni che devono essere lette e conservate. • Togliere tensione di rete prima della sostituzione delle lampade e comunque prima di ogni operazione di manutenzione. • Non coprire l'apparecchio con panni o con quant'altro possa causare un eccessivo surriscaldamento. • La nostra azienda declina ogni responsabilità per danni causati da uno scorretto utilizzo o dalla manomissione dell'apparecchio stesso. • Per la sostituzione di componenti usurati rivolgersi a personale qualificato. • L'apparecchio non deve essere smaltito come rifiuto urbano. Deve essere soggetto a raccolta separata per evitare danni all'ambiente nel rispetto della direttiva 2002/96 e delle leggi nazionali per lo smaltimento del prodotto a fine vita. Il mancato rispetto di quanto sopra è sanzionato dalla Legge. • Si prega di informarsi in merito al sistema locale di raccolta differenziata per i prodotti elettrici ed elettronici.

// Warning. The safety of the fixture is guaranteed only under the correct use of the present instructions, which have to be read and kept. • Turn off the net voltage before the replacement of the lamp and however before any maintenance action. • Do not cover the fixture with clothes or something else which could cause an excessive overheating. • Our company declines all responsibility for damages caused by an incorrect use or by the tampering of fixture itself. • For replacement of worn out components please address to the skilled staff. • The fixture could not be disposed as urban waste. It must be subject o separate waste collection to avoid environmental damage in compliance with directive 2002/96 and national laws for the disposal of product at the end of its working life. The non-compliance of the above mentioned directive will be sanctioned by Law. • We ask you to kindly get information about local separate waste collection system for electric and electronic products.

48V DC, 5W (typ. 250mA) - 8W (typ. 350mA)

CLASSE III / CLASS III

Rischio fotobiologico: **esente** / Photobiological safety: **exempt**



2009/125/CE - Energy-related-Products (ErP)

				esse-ci
				esse-ci
I - classe di efficienza energetica LED	EN - LED energy efficiency class	3000K		
DE - LED Energieeffizienzklassen		E		
FR - classes d'efficacité énergétique LED				
ES - clase energética LED		4000K		
PT - classe de eficiência energética LED		E		
NL - LED energie-efficiëntieklassen				

Attenzione: questo foglio contiene informazioni e suggerimenti importanti. Si prega di leggerlo per intero prima di procedere con l'installazione degli apparecchi e di conservarlo.

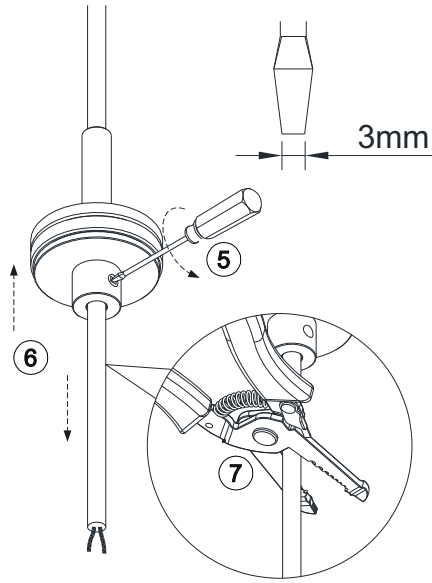
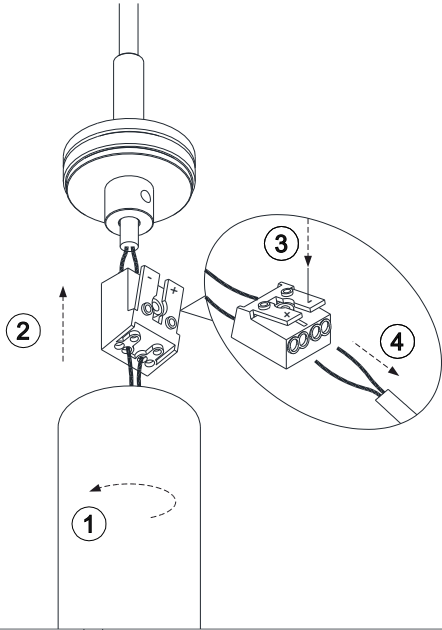
Attention: this paper contains important info and tips. Please read the full paper before to proceed with installation and preserve it.



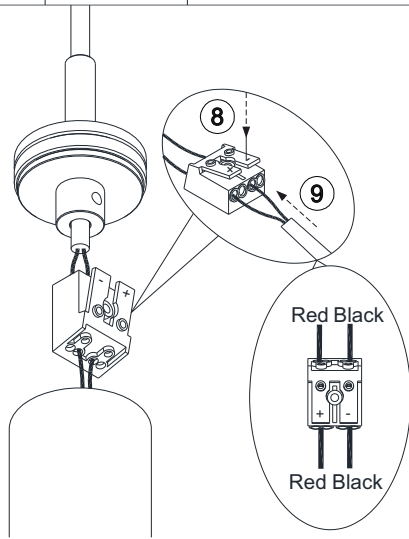
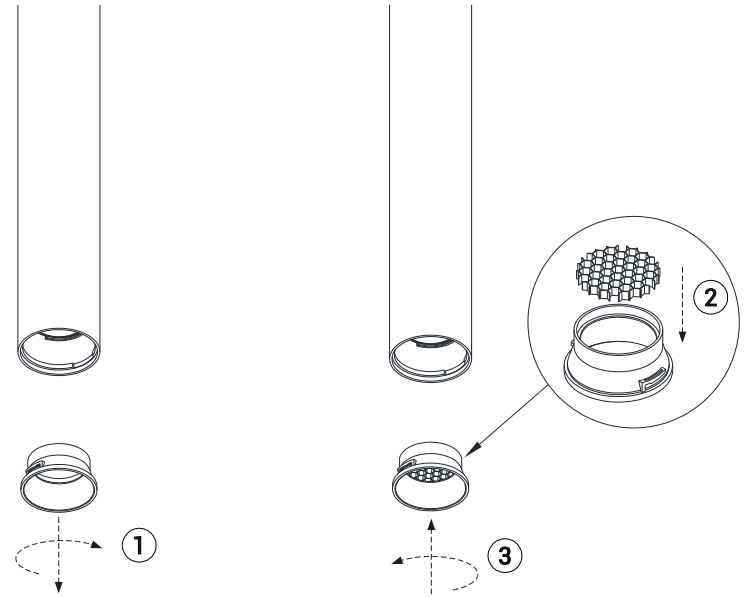
Attenzione: prima di procedere con ciascuna delle seguenti operazioni, togliere la tensione di rete.

Attention: before proceeding with each of the following operations, switch off the power supply at the consumer unit.

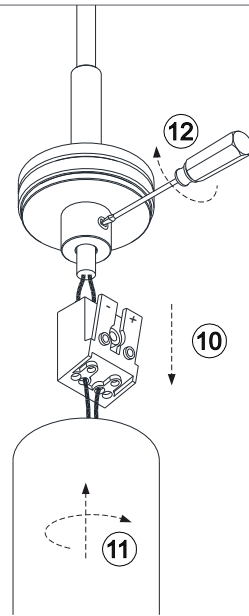
// Modificare la lunghezza del cavo //
Change the cable length



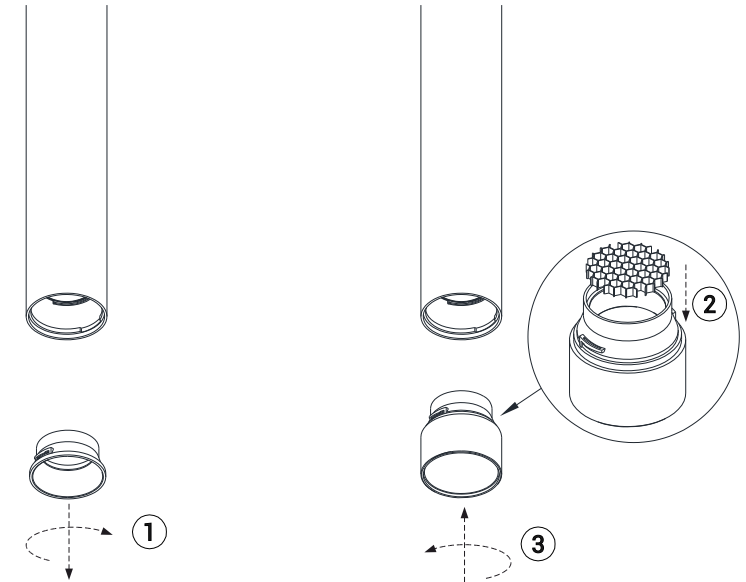
// Installazione nido d'ape 88AAND //
Honeycomb installation 88AAND



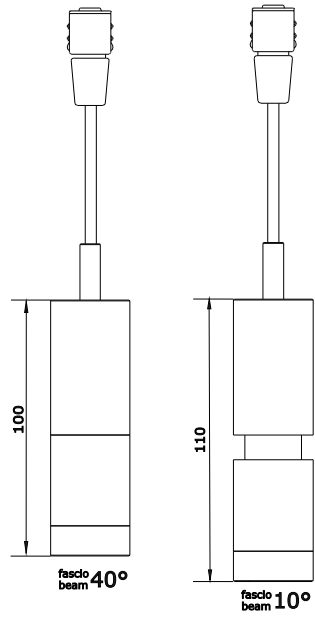
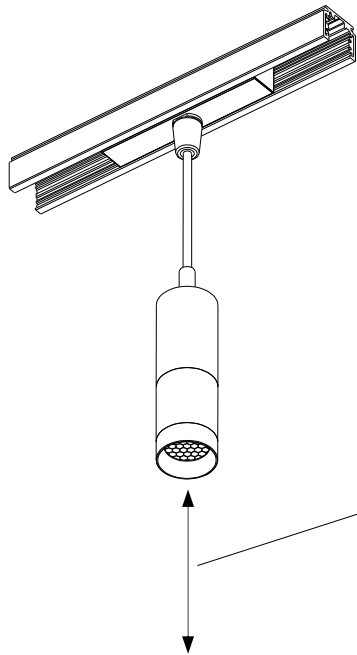
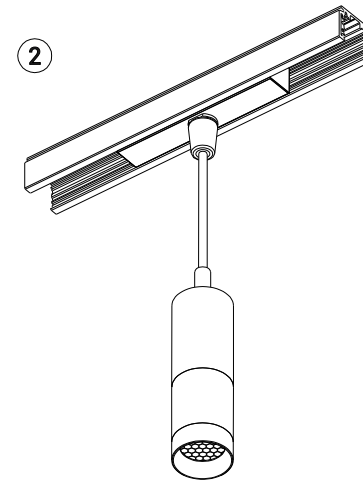
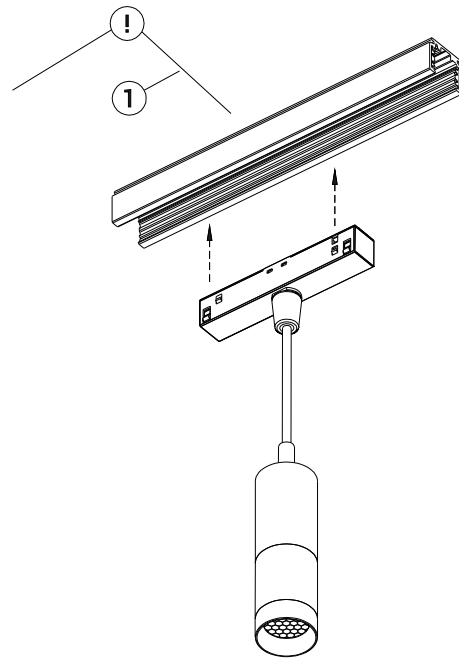
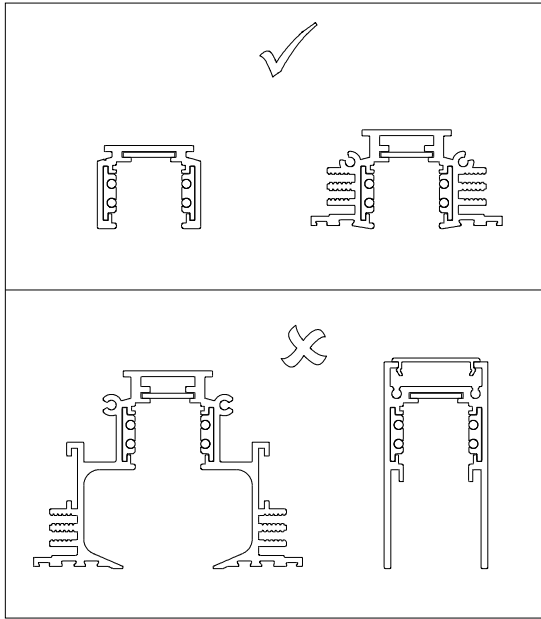
Red Black
Red Black



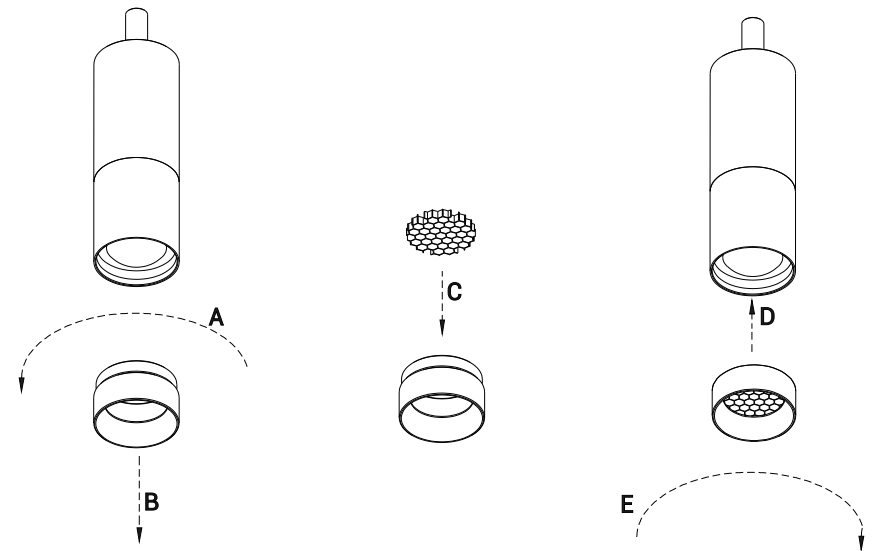
// Installazione schermo decorativo diffondente 88AASD //
Installation of decorative diffuser 88AASD



Non guardare la fonte di luce
Do not stare at the light source



**3 installare accessori
how to install the accessories**



Non guardare la fonte di luce
Do not stare at the light source